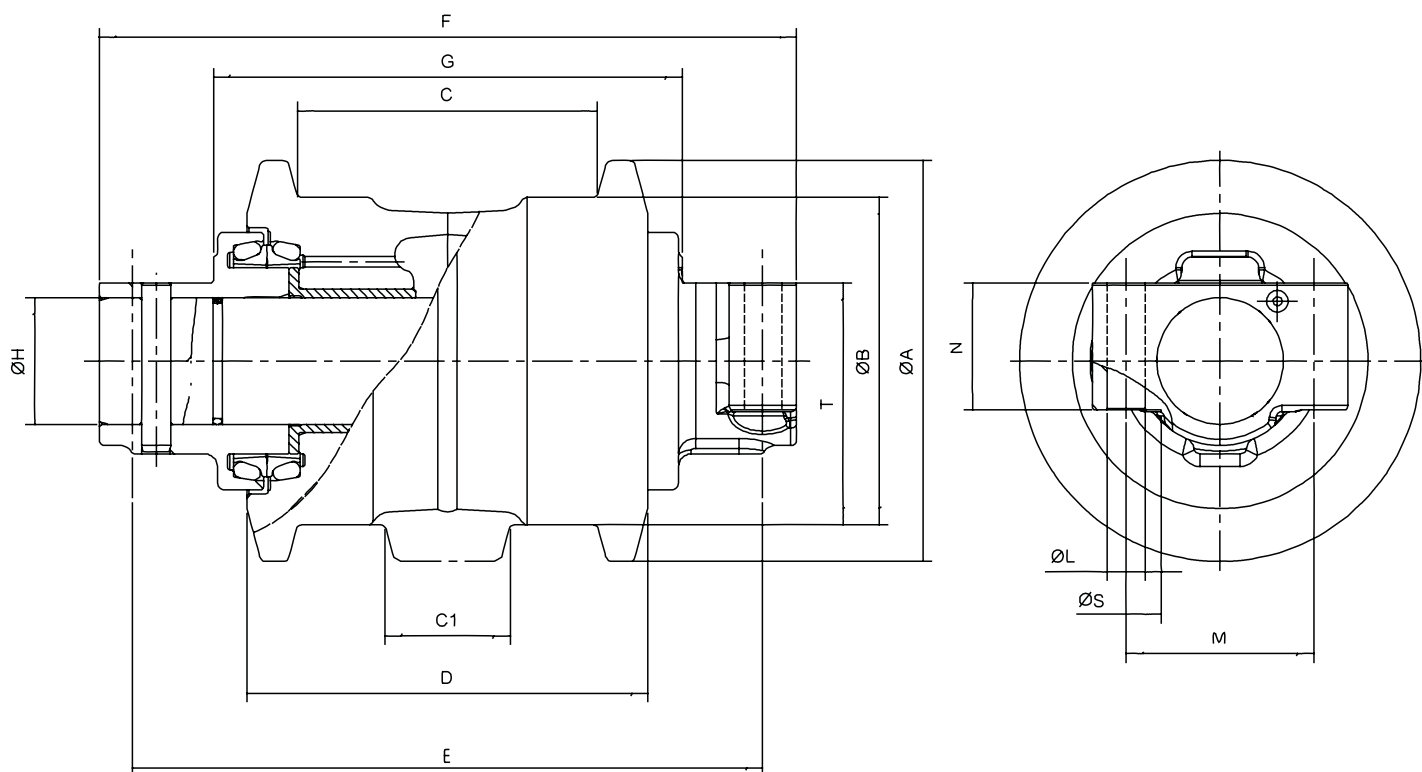


## Formularz wymiarowania rolki jezdnej



Marka:

Model:

Wymiary prosimy podawać w milimetrach (mm)

ØA:	ØB:	C:	D:	E:	F:
G:	ØH:	ØH1:	ØL:	M:	N:
C1:	T:	ØS:			