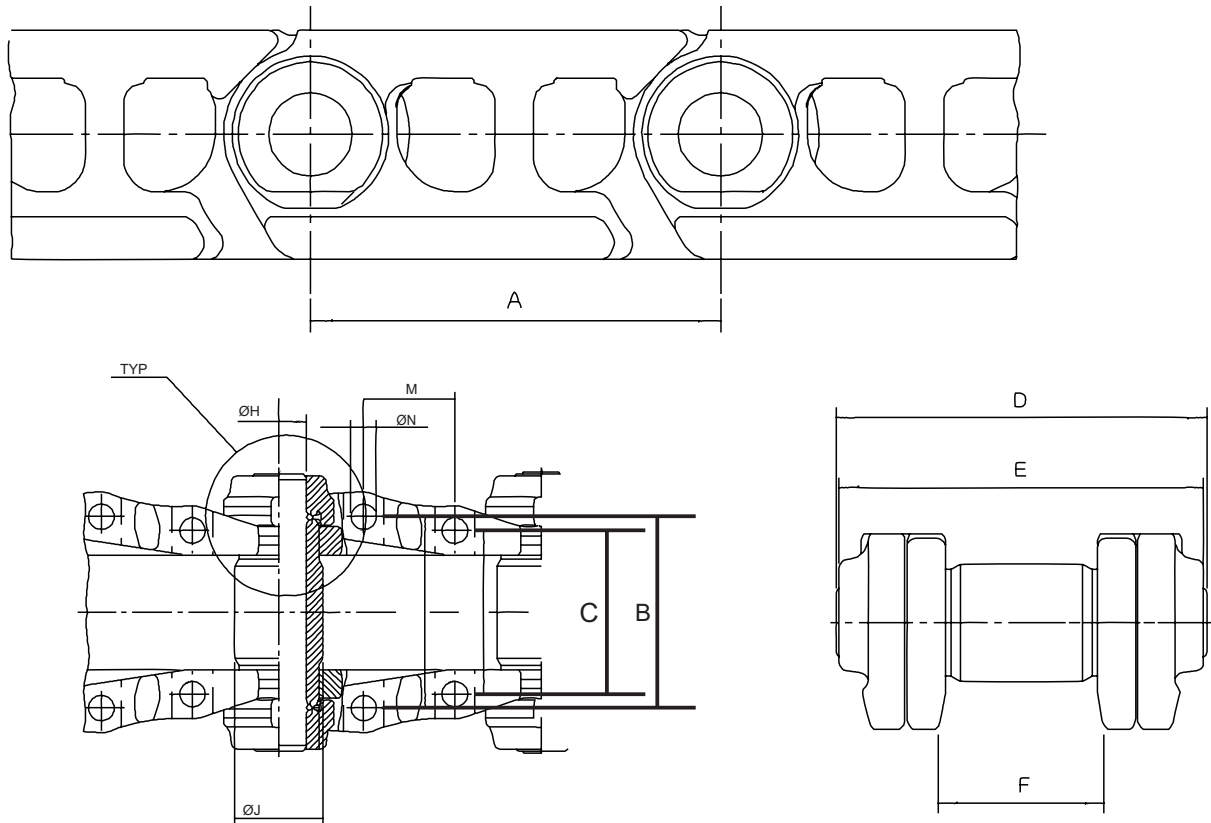


Formularz wymiarowania gąsienicy



Marka:

Model:

Wymiary prosimy podawać w milimetrach (mm)

A:	B:	C:	D:	E:	F:
M:	ØH:		ØJ:	K:	ØN: