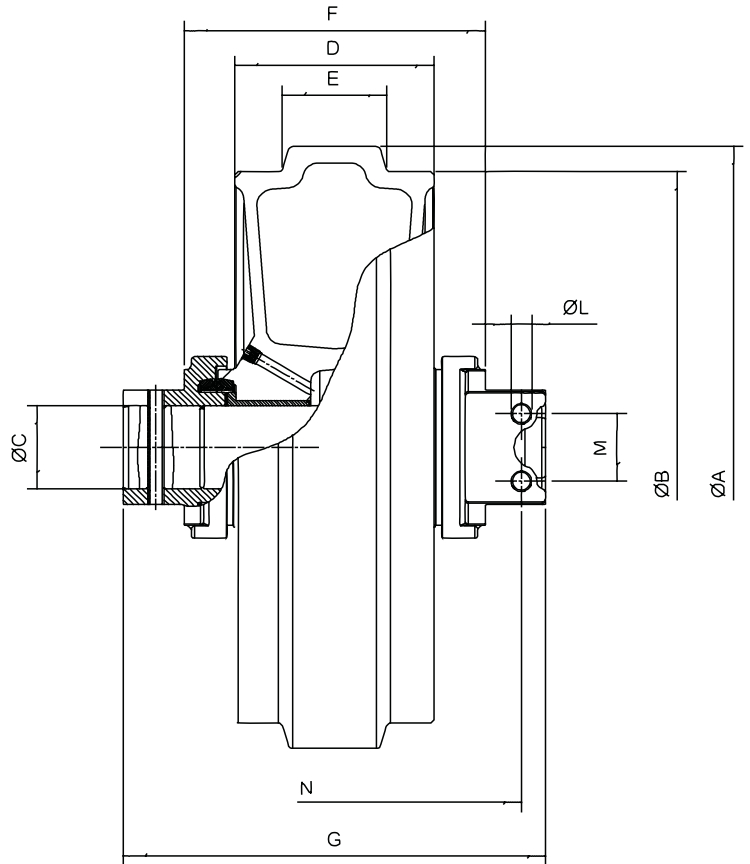
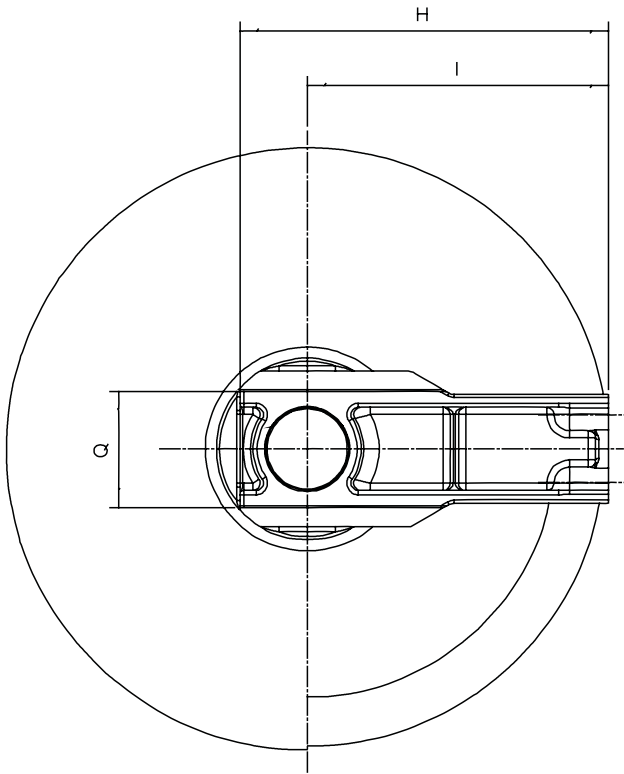


## Formularz wymiarowania koła napinającego



Marka:
Model:

Wymiary prosimy podawać w milimetrach (mm)

ØA:	ØB:	ØC:	D:	E:	F:
G:	H:	I:	ØL:	M:	N:
Q:					